

**IHR PARTNER
FÜR BESONDERE
AUFGABEN**

IHR EXPERTE
AUF DER STRASSE



/ KIPPAUFLIEGER



BESTE TRANSPORTLÖSUNGEN FÜR IHR UNTERNEHMEN

Seit vielen Jahren erfüllen Wielton Kippauflieger die Anforderungen anspruchsvoller Kunden in verschiedenen Branchen. Der Einsatz bewährter Lösungen und die kontinuierliche Weiterentwicklung der Qualität und Funktionalität unserer Produkte machen sie zu einem zuverlässigen Begleiter.





Willkommen bei **WIELTON**



Die Wielton Gruppe gehört zu den drei größten Herstellern von Anhängern, Aufliegern und Aufbauten in Europa und den zehn größten Herstellern der Branche weltweit.

Die Mission der Wielton Gruppe ist es, die besten Transportlösungen für Unternehmen zu liefern. Unsere Tätigkeiten basieren auf vier grundlegenden Werten: Menschen, Initiative, Qualität und Sicherheit.

Unsere Kunden sind Transport-, Bau-, Produktions-, Vertriebs- und Agrarunternehmen, die optimal auf ihre individuellen Bedürfnisse abgestimmte Lösungen für ihr tägliches Geschäft benötigen.



INHALTSVERZEICHNIS

Willkommen bei Wielton	03
STRONG MASTER	04
WEIGHT MASTER	14
BULK MASTER	24
SCRAP MASTER	32
Wielton Service	40
Wielton Finance	41

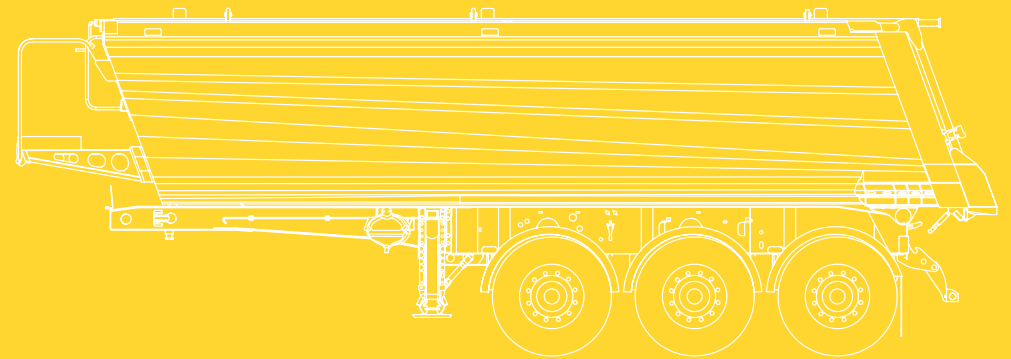
IHR ZUVERLÄSSIGER PARTNER FÜR EXTREME BEDINGUNGEN

Der STRONG MASTER Kipper mit einer Kastenmulde aus Stahl zeichnet sich durch einen soliden und langlebigen Aufbau mit optimiertem Gewicht aus. Selbst unter extremen Einsatzbedingungen hat der STRONG MASTER Kipper eine lange Lebensdauer und erfüllt damit anspruchsvollste Kundenanforderungen.





STRONG MASTER STAHL-KIPPER: TYP HALF-PIPE



WICHTIGSTE PARAMETER:

Volumen von 26 m³ bis zu 33 m³

Leergewicht von 5600 kg

Großer Anwendungsbereich

Der Strong Master Auflieger wurde insbesondere für die Bauindustrie entwickelt und garantiert zuverlässige Arbeit in schwierigem Gelände, auf kurzen Strecken und bei häufiger Be- und Entladung. Er ist geeignet für den Transport von:

- + Schüttgut
- + Agrarerzeugnissen
- + Erde
- + Asphalt
- + Schutt
- + Steinen



Eine stabile und leichte Arbeitsplattform mit Klappleiter sorgt für Sicherheit beim Öffnen und Schließen der Plane.



Die bewährten Hydraulikzylinder der führenden Hersteller sind mit oberer Befestigung oder optional in Short Cover Version erhältlich.



Die zuverlässigen Stützbeine sind in verschiedenen Varianten erhältlich:

- einzeln aus Stahl,
- doppelt aus Stahl oder Aluminium,
- doppelt aus Stahl mit stufenloser Höhenverstellung.

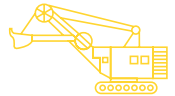


Die Transportkiste aus verschleißfestem HARDOX 450 Stahl ist gegen Dellen beständig. Die Dicke der verwendeten Bleche wird an die Bedürfnisse der Kunden angepasst.



Zuverlässige **Federungs- und Bremssysteme** von bewährten Lieferanten.

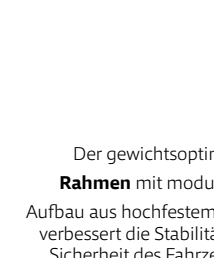
STRONG MASTER Ihr Zuverlässiger Partner für besondere Aufgaben



Die verarbeiteten Materialien garantieren **Sicherheit, Zuverlässigkeit und verlängern die Lebensdauer des Strong Master Kippers. Weitere Vorteile für den Kunden sind niedrige Wartungs- und Reparaturkosten**

Zur Standardausstattung gehört ein **Wassertank** mit Seifenspender und geräumigem Werkzeugkasten mit einfachem Zugang.

Ein speziell entwickelter kegelförmiger Half-Pipe Aufbau, der in verschiedenen Volumina und Konfigurationen erhältlich ist, erleichtert das Entladen der transportierten Materialien und verleiht dem STRONG MASTER Kipper ein modernes Aussehen.



Der gewichtsoptimierte **Rahmen** mit modularem Aufbau aus hochfestem Stahl verbessert die Stabilität und Sicherheit des Fahrzeuges.

Funktionalität und Sicherheit unter schwierigen Bedingungen.

Der Strong Master zeichnet sich durch eine solide und langlebige Konstruktion mit hoher Tragfähigkeit aus.

Er ist mit sicheren und funktionalen Lösungen ausgestattet, die auf die Bedürfnisse und Anforderungen der Kunden zugeschnitten sind.



Die solide Konstruktion der **Heckklappe** garantiert Zuverlässigkeit beim häufigen Entladen

Die **hintere Klappe** kann durch eine Doppelflügeltür ersetzt werden, die unter anderem die kontrollierte Entladung von Schüttgut oder die Beladung mit schweren und großen Ladegütern ermöglicht.



Die **Haken**, die die Klappe mit einem automatischen Ausfahrmechanismus verriegeln sowie ein zusätzlicher Seitenschutz, garantieren die Sicherheit, beim täglichen Gebrauch.



Die verbaute **LED**-Technologie ermöglicht eine moderne Beleuchtung (optional **Full LED**).



Das langlebige ästhetische Design wird durch eine hochwertige Lackierung gewährleistet. Die Farbe kann an die individuellen Kundenbedürfnisse angepasst werden.



Eine leichte, ausklappbare hintere Stoßstange, ermöglicht das Andocken an Asphaltfertiger.

Qualitätskomponenten



Die geschlossene **Plane** sorgt für die perfekte Abdichtung der Mulde und erhöht somit die Sicherheit im Verkehr. Gleichzeitig verbessert die Abdeckung die Aerodynamik des Fahrzeuges und reduziert damit den Kraftstoffverbrauch.



Eine Kette oder ein **Balken verbindet die Seitenwände** und stärkt die Konstruktion der Kastenmulde beim Beladen und Transport.



Das automatische Entlüftungssystem der Luftbalge erhöht die Stabilität und Sicherheit beim Entladen.



Das automatische Anheben der ersten Achse wird über dieses System gesteuert.



Erhöhte Nutzlast durch optimiertes Gewicht

Wir sind uns bewusst, wie wichtig Effizienz für unsere Kunden ist. Um das Leergewicht des Aufliegers zu reduzieren und damit den Gewinn jedes Transports zu maximieren, wurde der **STRONG MASTER-Kipper** mit einer **Aluminium Mulde** ausgestattet.

Die Verwendung einer leichten, korrosionsbeständigen Aluminiumlegierung mit erhöhter Härte und Abriebfestigkeit reduziert das Gewicht des Anhängers um bis zu 600 kg im Vergleich zum **Strong Master** mit Stahlmulde.

Die verwendeten **Aluminium-Klappen** erhöhen die Tragfähigkeit um bis zu 100 kg im Vergleich zur Stahlversion und sind auch mit einer Öffnung zum Schütten erhältlich.

Um das Leergewicht des Anhängers weiter zu reduzieren, bieten wir **Stoßstangen, Lufttanks und Felgen** aus Aluminium an.



Schiebedach – schnelle Bedienung und sichere Ladung. In zwei Varianten: manuelle Bedienung mit Kurbel und automatische Bedienung über einen Steuerschrank oder Fernbedienung

Geschlossenes Dach.



Geöffnetes Dach.



Der Innenraum der Kastenmulde mit geschlossenem Dach.



Der Innenraum der Kastenmulde mit teilweise geschlossenem Dach.



Die Kurbel zur Dachsteuerung.



Der Steuerschrank und die Fernbedienung.



Die hydraulische **Rückwandklappe** und die pneumatisch klappbare Stoßstange überzeugen selbst die anspruchsvollsten Kunden.

Entladung mit maximal angehobener Klappe.



Verstellbarer Öffnungswinkel der Klappe.



Angehobene Stoßstange.



Funktionalität in jedem Detail

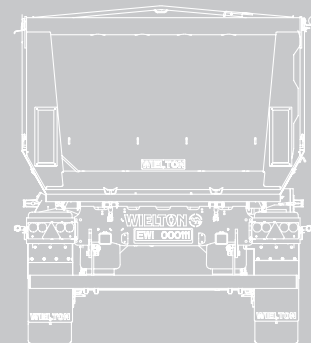
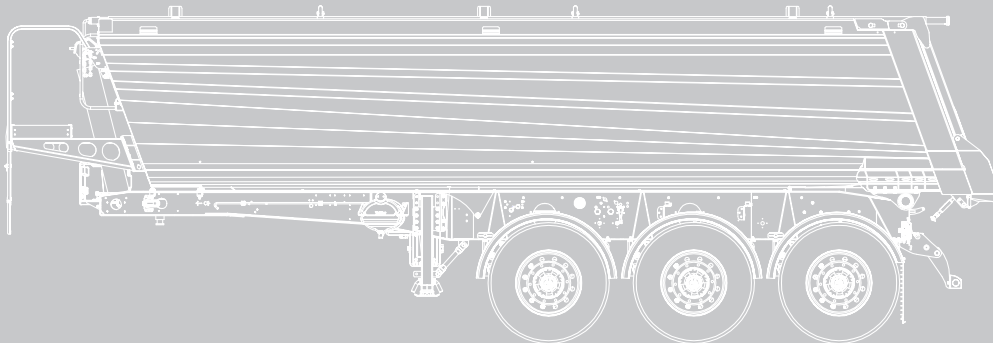
Starke Argumente

- + Verwendung des hochwertigsten Stahls zum Bau von Kastenmulde und Fahrgestellrahmen.
- + Variabler, konischer Querschnitt der Kastenmulde zur einfacheren Schüttung der Ladung.
- + Individuelle Konfigurationsmöglichkeiten des Fahrzeugs.
- + Nutzung hochwertiger Komponenten von weltweit führenden Herstellern.

Der Strong Master Auflieger wurde mehrfach unter extremen Einsatzbedingungen geprüft.

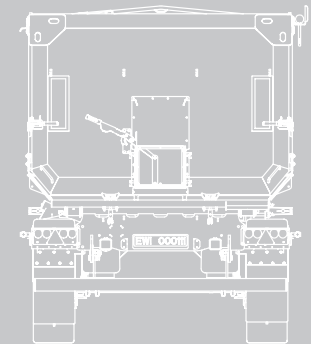
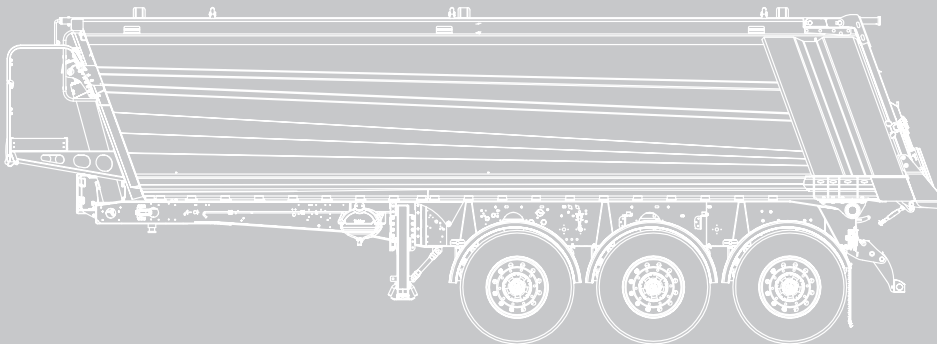


Die STRONG MASTER- Kippauflieger-Familie



Mit Stahl-Kastenmulde. Technische Daten:

- + Volumen: von 26 bis zu 33 m³
- + Leergewicht von: 5600 kg
- + Innenlänge: 7460/8170 mm
- + Innenhöhe: 1515/1640/1765mm



Mit Aluminium-Kastenmulde. Technische Daten:

- + Volumen: von 24 bis zu 42 m³
- + Leergewicht von: 4900 kg
- + Innenlänge: 7420/8180/9430mm
- + Innenhöhe: 1475 /1765 /1975mm

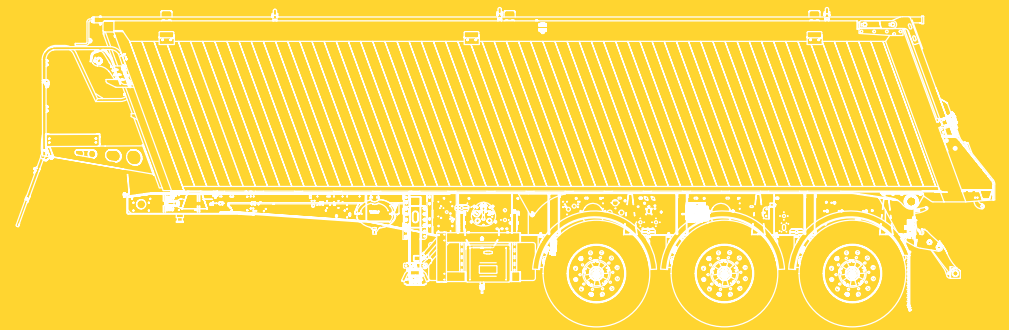
DER BESTE PARTNER FÜR DEN UNIVERSELLEN EINSATZ

Der WEIGHT MASTER Kipper mit Aluminium-Kastenmulde zeichnet sich durch einen leichten und soliden Aufbau aus. Er verspricht maximale Tragfähigkeit, Langlebigkeit und ist universell einsetzbar. Damit erfüllt er die hohen Anforderungen unserer Kunden.





WEIGHT MASTER ALUMINIUM-KIPPER: TYP SQUARE



WICHTIGSTE PARAMETER:

Volumen von 23 m³ bis zu 64 m³

Leergewicht von 4700 kg

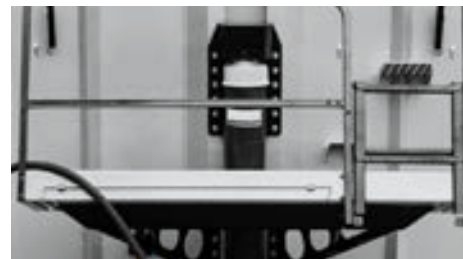
Großer Anwendungsbereich

Den Weight Master Auflieger gibt es in einer Vielzahl an Konfigurationen und kann an die individuellen Anforderungen der Kunden angepasst werden. Trotz seines geringen Leergewichts zeichnet er sich durch Langlebigkeit, hohe Beständigkeit und Zuverlässigkeit aus und wurde für den Transport folgender Materialien entwickelt:

- + Schüttgut
- + Kraftstoff
- + Biomasse
- + Agrarprodukte
- + Dünger
- + Paletten
- + BIG BAGs



Eine stabile und leichte Arbeitsplattform mit Klappleiter sorgt für Sicherheit beim Öffnen und Schließen der Plane.



Wir nutzen bewährte Hydraulikzylinder der weltweit führenden Hersteller.



Die zuverlässigen Stützbeine sind in verschiedenen Varianten erhältlich:

- einzeln aus Stahl,
- doppelt aus Stahl oder Aluminium,
- doppelt aus Stahl mit stufenloser Höhenverstellung.



Der gewichtsoptimierte Rahmen mit modularem Aufbau aus hochfestem Stahl garantiert die Stabilität des Fahrzeugs und verbessert damit die Sicherheit.

Der Boden der Kastenmulde besteht aus einer ENDUR-AL-Aluminiumlegierung mit hohem Härtegrad und verbesserter Abriebfestigkeit. Die Seitenwände werden aus Aluminiumprofilen mit hoher Beständigkeit hergestellt. Die Stärke der verwendeten Materialien entspricht den Anforderungen der Kunden.



Die Muldenheizung verhindert, dass die Ladung auf dem Boden festfriert.

WEIGHT MASTER Partner für besondere Aufgaben



Die eingesetzten Lösungen in Weight Master Aufliegern bieten eine optimale Alternative zu schweren Kastenmulden aus Stahl und eignen sich für den täglichen Transport bei Bauarbeiten. Das Produkt ist in mehreren Ausführungen erhältlich, die sich durch das Volumen des Ladekastens, den Radstand oder die Verriegelungsmethode unterscheiden.



Um die höchste Beständigkeit zu gewährleisten, werden die Profile der Seitenwände über ihre ganze Höhe geschweißt.



Die Kastenmulde ist mit einem Stoßdämpfer und individuell einstellbaren Führungen ausgestattet.



Dank der Stufen am vorderen Teil des Anhängers, wird das Betreten der Kastenmulde erleichtert.



Weniger Gewicht, mehr Nutzlast

Die Verbindung einer leichten Kastenmulde aus Aluminium mit gewichtsoptimiertem Rahmen aus hochfestem Stahl macht den Weight Master zu einem zuverlässigen und soliden Fahrzeug für den universellen Einsatz.

Ausstattung mit einer geschlossenen Plane oder optional mit einem manuellen oder automatischen Schiebedach inklusive Fernbedienung.



Zum Schutz vor Abrieb können die Ladekästen im hinteren Teil zusätzlich mit **Schutzplatten** gestärkt werden.



Ein **Balken** oder eine Kette verbindet die Seitenwände und stärkt den Aufbau der Kastenmulde.

Der Weight Master ist mit flachem Boden für maximale Flächennutzung oder Rundmulde zur Vermeidung von Materialrückständen erhältlich.

Je nach Einsatzgebiet kann der Weight Master mit einer Klappe mit oder ohne Schütte oder optional mit einer abnehmbaren Schütte ausgestattet werden.



Das langlebige ästhetische Design wird durch eine hochwertige Lackierung gewährleistet. Die Farbe kann an die individuellen Kundenbedürfnisse angepasst werden.



Volle Funktionalität unter allen Bedingungen



Das Ersatzrad im Korb vor der ersten Achse kann für eine verbesserte Bedienung optional mit einer manuellen Winde ausgestattet werden.

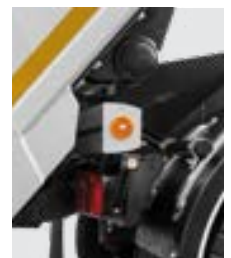


Durch eine optional erhältliche dritte Lenkachse kann der **Lenkwinkel** reduziert und die Manövrierfähigkeit erhöht werden, wodurch weniger Kraftstoff verbraucht wird.



Leichte und handliche **Aluminiumstoßstange**.

Die selbstsichernde Stahlstoßstange ist Teil der Serienausstattung. Das Heck ist für die Arbeit mit Asphaltfertigern ausgerichtet.



Der Experte für den Volumentransport

Seit vielen Jahren ist der Weight Master auch bei Kunden, die im Volumentransport tätig sind, sehr beliebt. Das große Volumen des Ladekastens mit über 60 m³, die professionelle Ausstattung und viele Konfigurationsmöglichkeiten machen ihn zu einem universell einsetzbaren Produkt.



Die Rückwandklappe kann durch eine vertikale Klappe (Reduzierung des Gewichtes) oder durch eine einflügelige Tür mit pneumatischer Verriegelung ersetzt werden.

Die Konstruktion des Aufliegers und der Klappentür garantieren Sicherheit, Effizienz und Ergonomie während der Arbeiten.



Plane mit Spanngurten für maximale Abdichtung und Sicherheit der Ladung.

Die Spanngurte für die Plane.



Führung des Spanngurtes aus Kunststoff.



Gurtschnalle.



Befestigung der Heckverriegelung –

Entwickelt, um die Sicherheit des Benutzers und die Ergonomie der Arbeit zu verbessern.

Spannratsche.



Klappenhaken.



Hebel der Schütte.



Türschloss.



Verriegelung der Klappentür.



Verriegelung der geöffneten Tür.



Ergonomie und Sicherheit in jedem Detail

Der WEIGHT MASTER Auflieger wurde mit Fokus auf Sicherheit entwickelt und ständig darauf überprüft, um ein solider Partner für Ihr Unternehmen zu sein.

Der unter dem Boden montierte Vibrator erleichtert das Schütten der Ladung und die Innenraumbeleuchtung der Mulde macht eine einfache Reinigung auch bei geschlossener Plane möglich.



Getreideschieber zum kontrollierten Entladen



Starke Argumente

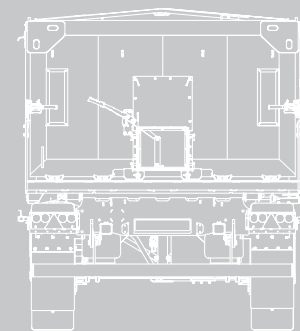
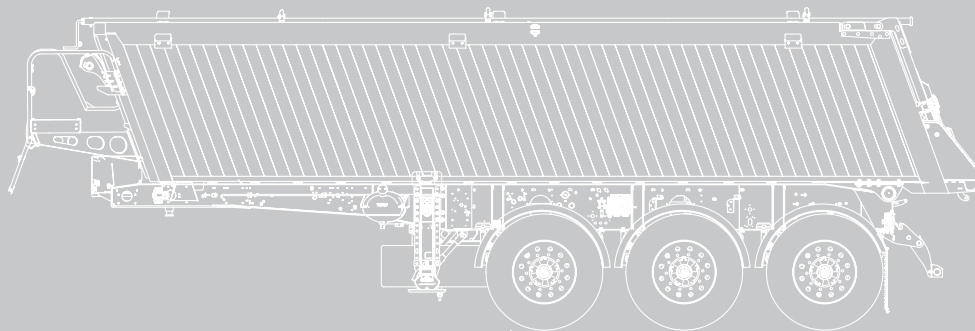


- + **Viele Konfigurationsmöglichkeiten** bezüglich des Volumens des Aufliegers, der Länge des Bodens und der Art der hinteren Verriegelung, sowie eine große Auswahl an Zubehör
- + **Kastenmulde und Komponenten aus Aluminium** erhöhen die Tragfähigkeit
- + **Einsetzbar in der Bauindustrie, Landwirtschaft und im Kommunalbetrieb**

Zu den Hauptvorteilen des Weight Master gehören die Option der individuellen Konfiguration und der universelle Einsatz.

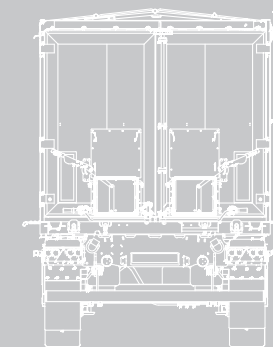
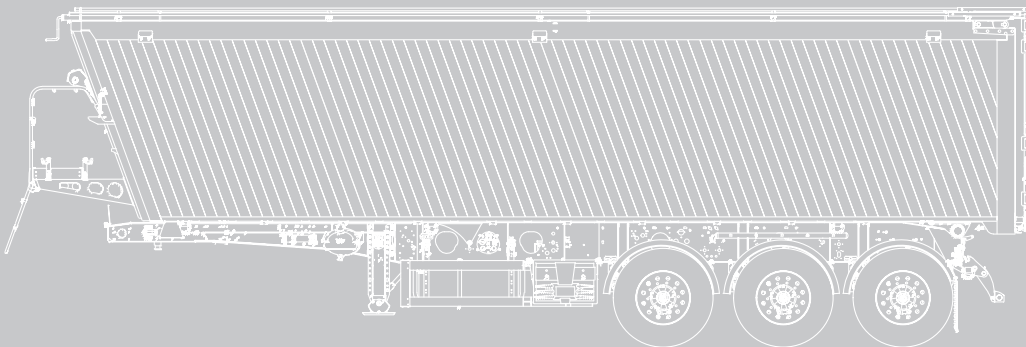


Die WEIGHT MASTER-Kippauflieger-Familie



Technische Daten:

- + Volumen: von 23 bis zu 42 m³
- + Leergewicht von: 4700 kg
- + Leergewicht von: von 7340 bis zu 8660 mm
- + Innenhöhe: von 1310 bis zu 2000 mm



Technische Daten:

- + Volumen: von 25 bis zu 64 m³
- + Leergewicht von: 4950 kg
- + Innenlänge: von 7740 bis zu 11670 mm
- + Innenhöhe: von 1310 bis zu 2250 mm

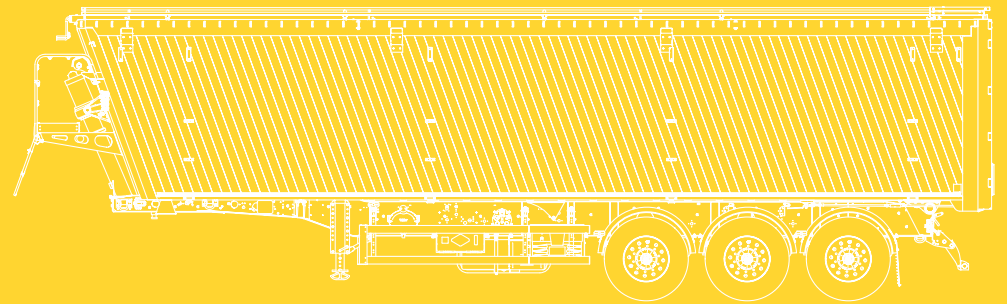
DER BESTE PARTNER FÜR VOLUMENTRANSPORTE

Der BULK MASTER Kipper mit Aluminium-Kastenmulde ist ein hervorragendes Produkt für den Transport von Materialien, die großes Volumen und maximale Stabilität und Sicherheit benötigen.





NEU BULK MASTER ALUMINIUM-KIPPER: TYP SQUARE



WICHTIGSTE PARAMETER:
Volumen von 45 bis zu 67 m³
Leergewicht von 5950 kg

Höchstes Volumen für viele Anwendungen

Der Bulk Master kann überall dort eingesetzt werden, wo ein großes Lade-Volumen für Materialien mit geringerer Dichte oder große Ladungen erforderlich ist. Die hohe Nutzlast und das geringe Leergewicht haben zudem einen positiven Einfluss auf den Gewinn bei jedem Transport.

Der Bulk Master wird für den Transport folgender Materialien eingesetzt:

- + Landwirtschaftliche Produkte
- + Biomasse
- + Dünger
- + BIG BAGs
- + Ladungen auf Paletten

Die niedrige Höhe des Fahrzeugs erleichtert die Beladung mit einem Baggerlader.



Die gewichtsoptimierte Arbeitsplattform mit Klappleiter ist dank der Befestigung am Ladekasten sehr stabil und sorgt für höchste Sicherheit beim Öffnen und Schließen der Plane.

Der Bulk Master Anhänger ist standardmäßig mit soliden **Short Cover** Zylindern zur Erhöhung der Stabilität und Sicherheit beim Kippen ausgestattet.

Die dicht angeordneten **Bodenstangen** verbessern die Festigkeit des Bodens.



Der Boden besteht aus ENDUR-AL Aluminiumlegierung mit erhöhter Härte und Abriebfestigkeit. Die Seitenwände bestehen aus soliden Alu-Profilen. Der Auflieger ähnelt dem des Weight Master.



BULK MASTER Neue Lösungen auf Grundlage langjähriger Erfahrung



Bei der Entwicklung des Bulk Masters wurden die besten Lösungen des Weight Masters verwendet. Die Komponenten werden laufend durch unsere Kunden aus ganz Europa geprüft. Um noch bessere technische Parameter und Eigenschaften zu erreichen, wurde der hintere Teil des Aufliegers abgesenkt – eine neue Lösung in der Konstruktion des Bulk Master.

Der abgesenkte „Schwanenhals“ Rahmen hat viele Vorteile:

- + Tiefer Schwerpunkt für erhöhte Stabilität während der Fahrt und beim Entladen.
- + Niedrige Konstruktion erleichtert das Beladen mit einem Baggerlader oder Gabelstapler.
- + Geringere Gesamthöhe des Fahrzeuges erleichtert die Fahrt unter Hallentoren oder Ladestationen der Silos hindurch.



Volle Funktionalität unter allen Bedingungen



Die Länge und Breite des Ladekastens ermöglichen den Transport von bis zu 26 Paletten. Optional ist eine abgerundete Kastenmulde, um Materialrückstände in Ecken und Kanten zu verhindern.



Die universelle **Klappentür** hat zwei Öffnungen zum Schütten, die über Haken mit zusätzlichen Spannratschen verriegelt werden. Ein Balken an der Klapptür erleichtert das Beladen im hinteren Teil des Aufliegers



Der Bulk Master bietet viele Möglichkeiten, das Gewicht des Aufliegers zu reduzieren und damit die Nutzlast und den Gewinn zu erhöhen.

Anstelle von Stahl besteht die **Rückwandklappe** aus leichtem Aluminium – denn jedes Kilogramm ist wichtig.





Eine **kurze Leiter** garantiert den einfachen Zugang zum Inneren der Kastenmulde.

Ausstattung, die zu Ihren Bedürfnissen passt



Die Konfigurationsmöglichkeiten des Bulk Master umfassen eine breite Palette von Lösungen, die auch in anderen Produkten von Wielton-Kippern verwendet werden.

Das neue Fahrgestell punktet mit zusätzlicher Funktionalität, die speziell für unsere Kunden entwickelt wurde.



Balken, die die Seitenwände verbinden, sind standardmäßig im Bulk Master verbaut und garantieren die Stabilität des Rahmens und der Seitenwände.



Zusätzliches LED-Rückfahrlicht.



Zusätzliches Zubehör, wie Schaufel, Besen und Aluminiumleiter können am Rahmen des Fahrgestells befestigt werden und stehen dem Benutzer während der täglichen Arbeit einfach und schnell zur Verfügung.



Starke Argumente

- + Maximale Ladekapazität dank dem geringen Gewicht und dem erhöhten Volumen der Kastenmulde.
- + Mehr Stabilität beim Fahren, Manövrieren und Entladen des Aufliegers durch die Verwendung des Schwanenhalsrahmens.
- + Einfacheres Beladen aus Silos dank der reduzierten Gesamthöhe.



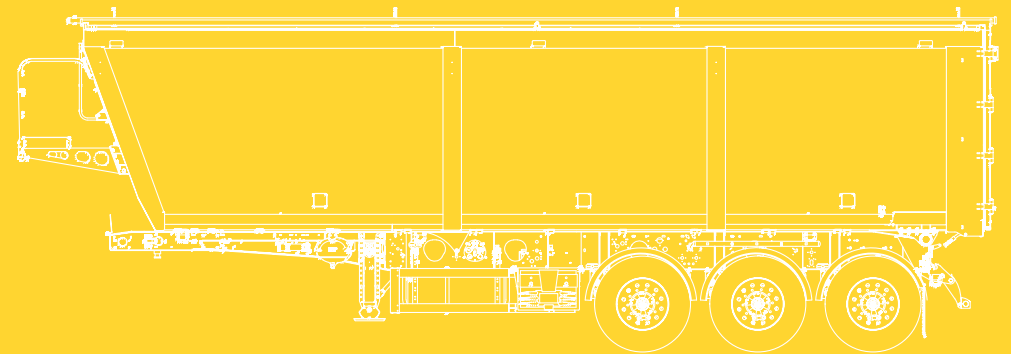
DER BESTE PARTNER FÜR DEN TRANSPORT VON SCHROTT

Der Scrap Master Kipper mit großer Kastenmulde aus Stahl wurde speziell für den Transport von spezifischem Material unter schwierigen Einsatzbedingungen entwickelt.





SCRAP MASTER STAHL-KIPPER: TYP SQUARE



WICHTIGSTE PARAMETER:
Volumen von 51 m³ bis zu 55 m³
Leergewicht von 7900 kg

Der Experte auf seinem Gebiet

Der Scrap Master Auflieger wurde entwickelt, um die hohen Anforderungen beim Transport von Metallschrott zu erfüllen. Das hohe Volumen der Kastenmulde sorgt für maximale Ladekapazität beim Transport von sperrigen Materialien. Die Verwendung einer Verschleißplatte garantiert Langlebigkeit und Beständigkeit gegen Abrieb.

Standardmäßig verfügt der Scrap Master über eine doppelflügelige, symmetrische Stahltür. Die verwendeten soliden und korrosionsbeständigen Lösungen garantieren hohe Benutzerfreundlichkeit, Sicherheit und Langlebigkeit. Das ist beim Transport von Metallen besonders wichtig.

Bewegliche Haken zur Unterstützung der Plane.



Der Verzicht auf den hinteren Balken erleichtert das Entladen und bietet mehr Platz für die Beladung mit sperrigen Materialien.

Die **kippbare Aluminiumplatte** sichert die Plane während des Be- und Entladevorgangs über die gesamte Länge.

Die Wände der Kastenmulde bestehen aus einem Blech, das mit einer Abkantpresse bearbeitet wurde. Dank den Stufen und dem Griff an der vorderen Wand, ist das Betreten der Kastenmulde einfacher.



Vorderwand, Seitenwände, Boden und
Türverkleidung bestehen
aus HB450-Stahl



SCRAP MASTER Der Partner für besondere Aufgaben



Oberes Türschloss



Türscharniere
mit einem Öffnungswinkel
von 270°



Türverriegelung



Der **Windschutz** verhin-
dert das Schließen der Tür



**Sicheres
Türöffnungssystem**
an der Seite des Aufliegers.



Öffnungs- /Schließgriff

Qualitätskomponenten



Gewichtsoptimierte
Arbeitsplattform mit
Klappleiter



Die zuverlässigen **Stütz-
beine** sind in verschiede-
nen Varianten erhältlich:
- einzeln aus Stahl,
- doppelt aus Stahl oder
Aluminium,
- doppelt aus Stahl mit
stufenloser Höhenver-
stellung.



Die bewährten und von
führenden Herstellern
gelieferten Zylinder mit
oberer Befestigung oder
Short Cover.



Die einstellbaren Führ-
ungen und der stoßdämp-
fende Stabilisator der
Kastenmulde sind einstellbar.



Die quer liegenden Streben garantieren die Stabilität der Seitenwände bei langer Nutzung.

Das langlebige ästhetische Design des Produktes wird durch eine hochwertige Lackierung gewährleistet. Die Farbe kann an die individuellen Bedürfnisse der Kunden angepasst werden.



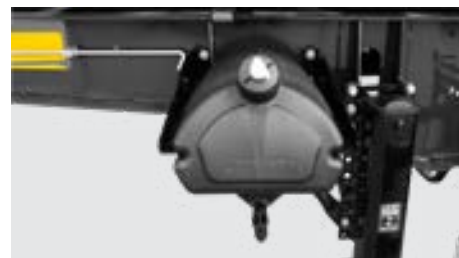
Werkzeugkasten

SCRAP MASTER Funktionalität unter schwierigen Bedingungen.



Der SCRAP MASTER Auflieger zeichnet sich durch sein niedriges Leergewicht von 7900kg und seinen solide und langlebige Aufbau aus. Bei der Fertigung des Scrap Masters wurde nur Stahl höchster Qualität verwendet: verschleißfester Stahl für die Kastenmulde und hochfester Stahl für das modulare Fahrgestell.

Sein niedriges Leergewicht sowie die Langlebigkeit des Scrap Master Aufliegers machen ihn zu einer zuverlässigen Investition für Ihr Unternehmen.



Ein Wassertank mit Seifenspender sowie ein großer Werkzeugkasten gehören zur Standardausstattung der Auflieger.

Maximale Langlebigkeit garantiert durch einen modularen Rahmen aus hochfestem **S700 Stahl.**



Das Ersatzrad mit einfachem Zugang von der Seite des Aufliegers mit klappbaren Seitenpuffern. Optional ist ein zusätzlicher Korb für das zweite Ersatzrad erhältlich.



Starke Argumente



- + Der für die Herstellung des Ladekastens verwendete hochwertige verschleißfeste Stahl garantiert die Langlebigkeit des Fahrzeugs.
- + Der gewichtsoptimierte Bau erhöht die Nutzlast. Das ist gerade beim Transport von großen, sperrigen Materialien wichtig.
- + Alle Lösungen basieren grundsätzlich auf Funktionalität, Zuverlässigkeit und höchsten Sicherheitsstandards.

Der verschleißfeste Stahl zum Bau des Fahrgestells garantiert Langlebigkeit.



WIELTON SERVICE

Rund um die Uhr für Sie da



Auflieger von Wielton sind sicher und zuverlässig.

Doch wie jede fortgeschrittene technologische Gerätschaft brauchen sie fachgerechte Wartung. Wir bieten unseren Kunden professionelle Unterstützung und eine breite Palette von Serviceleistungen für den Betrieb und die Reparatur der Fahrzeuge im In- und Ausland. Unsere Stärke sind dabei unsere qualifizierten Teams sowie die hochwertige Ausstattung der Einrichtungen.

Die Serviceleistungen umfassen: laufende Mechanik-, Lack- und Blechreparaturen, Planenreparaturen, Umbau und Nachrüstung, Reparatur von Aufhängungen und Bremssystemen, Austausch von Teilen, Fahrwerksgeometrie, Rahmenmessungen, Reparatur von elektrischen, pneumatischen und hydraulischen Systemen sowie regelmäßige technische Überprüfungen und Inspektionen.

Die Service-Werkstätten garantieren Erstausrüsterqualität.

Kundenservice:

- + **mobiler Service durch Servicefahrzeug**
- + **schneller und professioneller Werksstattdservice**
- + **Schulungen**
- + **Netzwerk von autorisierten Partnerwerkstätten im In- und Ausland**

Dank Wielton Assistance bieten wir Garantiereparaturen auf der Straße.





WIELTON FINANCE

Flexibles Kaufangebot



Um die Bedürfnisse unserer Kunden zu erfüllen, bieten wir Ihnen individuell auf Ihre Anforderungen zugeschnittene Lösungen an.

Unser Angebot umfasst folgende Finanzierungsoptionen und Bezahlmöglichkeiten:

- + Leasing
- + Finanzierung
- + Mietkauf
- + Kreditmöglichkeiten
- + Rückkauf von Gebrauchtfahrzeugen



Wir bieten Unterstützung und professionelle Beratung bei der Verhandlung der Bedingungen von Leasing, Kredit, Umfang und allgemeinen Versicherungsbedingungen, auch nach dem Erhalt der Finanzierung.



WIELTON ANGEBOT Produktgruppen

Unser Angebot umfasst derzeit 12 Produktgruppen in über 800 Konfigurationen.

Eine breite technologische Basis ermöglicht es uns, Produkte für verschiedenste Unternehmen herzustellen. In unserem Portfolio bieten wir Ihnen folgende auf Ihre Bedürfnisse zugeschnittenen Transportlösungen:

- + UNIVERSAL-AUFLIEGER
- + KOFFERAUFLIEGER
- + KIPPAUFLIEGER
- + KIPPAUFBAU
- + VOLUMENAUFLIEGER
- + ANHÄNGER
- + CONTAINER FAHRGESTELLE
- + TIEFLADER
- + AGRO
- + SONSTIGE

Alle Produkte aus dem Angebot der Wielton Group finden Sie auf unserer Website
www.wielton.de
www.wieltongroup.com

